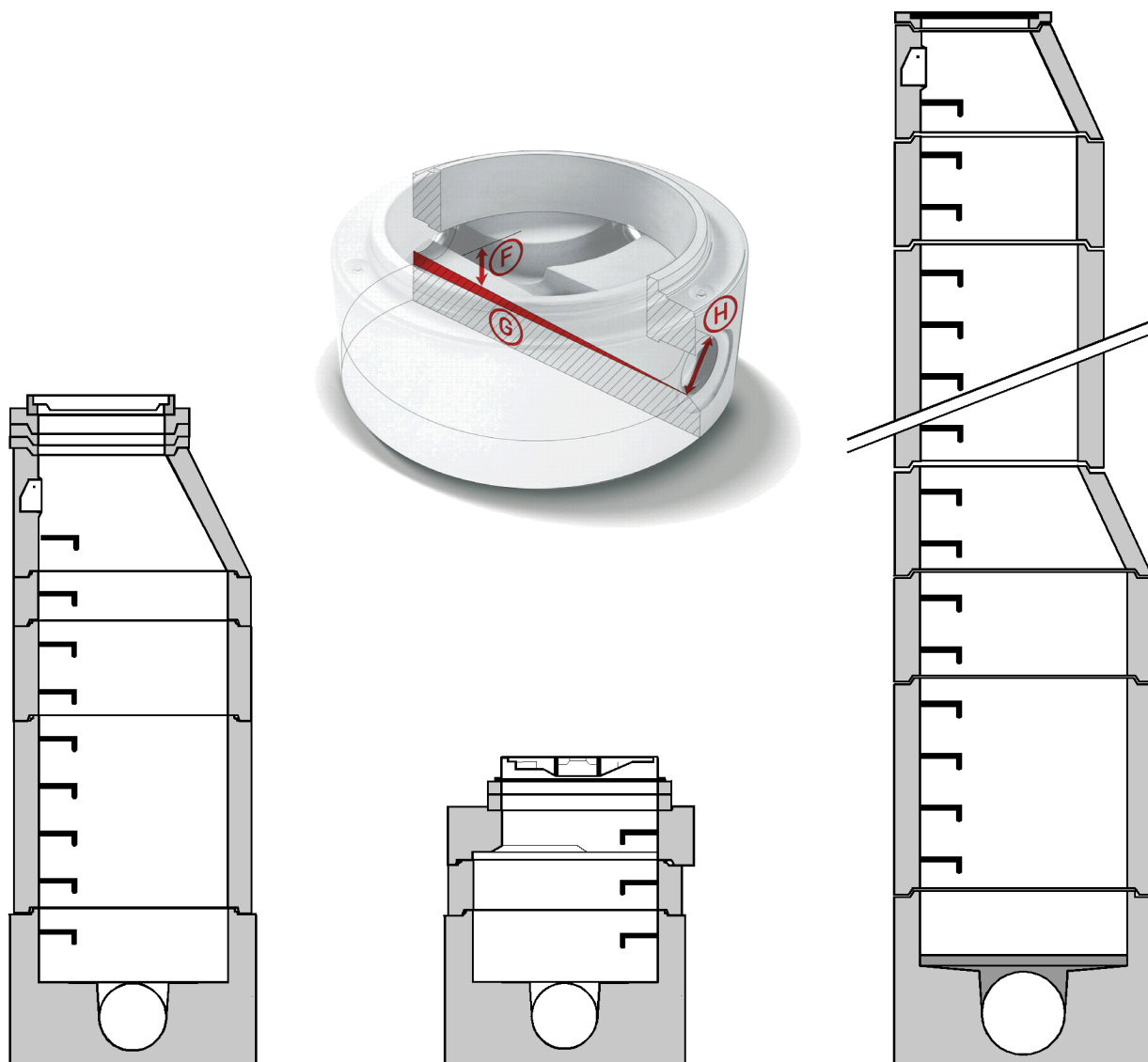


BETONIKA plus

**Základní sestavy vstupních šachet
dle Městských standardů na území
hlavního města Prahy**
(platných od 1.9.2009 - výkresová část)

PERFECT 



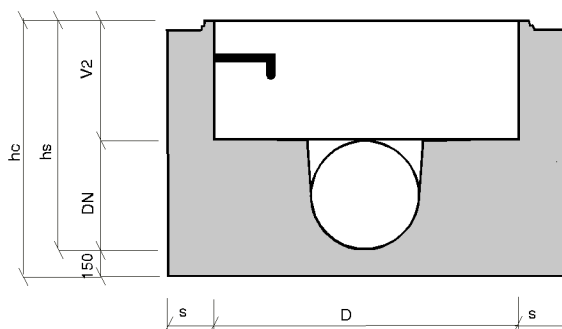
TECHNICKÉ ÚDAJE

Šachtová dna PERFECT

Obchodní značení	D	DN	celk. výš. vč. dřívku	stav. výš.	tl. stěny
	mm	mm	hc (mm)	hs (mm)	s (mm)
TBZ - Q PERFECT 250 - 735	1 000	250	800	650	150
TBZ - Q PERFECT 300 - 785	1 000	300	850	700	150
TBZ - Q PERFECT 400 - 885	1 000	400	950	800	190
TBZ - Q PERFECT 500 - 1085	1 000	500	1150	1000	230
TBZ - Q PERFECT 600 - 1085	1 000	600	1150	1000	230

Velkopřůměrová šachtová dna

Obchodní značení	D	DN	celk. výš.	stav. výš.	tl. stěny
	mm		hc (mm)	hs (mm)	s (mm)
TBZ - Q 800 - 1430	1 200	800	1 530	1 380	150
TBZ - Q 800 - 1500	1 650	800	1 600	1 400	160
TBZ - Q 1000 - 1500	1 650	1000	1 600	1 400	160
TBZ - Q 1000 - 2060	1 650	1000	2 160	1 900	160
TBZ - Q 1200 - 2060	1 650	1200	2 160	1 900	160



Skruže

Obchodní značení	D	stav. výš.	stupadla	tl. stěny
	mm	h1 (mm)	ks	s (mm)
TBS - Q 1000/ 330/ 120 - SK	1 000	330	1 SK	120
TBS - Q 1000/ 250/ 120 - SP	1 000	250	1	120
TBS - Q 1000/ 500/ 120 - SP	1 000	500	2	120
TBS - Q 1000/1000/ 120 - SP	1 000	1000	4	120
TBS - Q 800/ 250/ 120 - SP	800	250	1	120
TBS - Q 800/ 500/ 120 - SP	800	500	2	120
TBS - Q 800/1000/ 120 - SP	800	1 000	4	120
TBS - Q 1200/ 250/ 150 - SP	1 200	250	1	150
TBS - Q 1200/ 500/ 150 - SP	1 200	500	2	150
TBS - Q 1200/1000/ 150 - SP	1 200	1 000	4	150
TBS - Q 1650/ 500/ 130 - SP	1 650	500	2	130
TBS - Q 1650/1000/ 130 - SP	1 650	1 000	4	130

BETONIKA plus

Konusy, přechodové desky

Obchodní značení	D/d1	stav. výš.	stupadla	tl. stěny
	mm	h1 (mm)	ks	s (mm)
TBR - Q 600/1000 x 625/ 120 SPK	1000/ 625	600	1+K	120
TBR - Q 500/1000 x 800/ 120 SP	1000/ 800	500	2	120
TBR - Q 600/ 800 x 625/ 120 SPK	800/ 625	600	1+K	120
TZK - Q 200/ 120 T(L)	1000/ 625	200	1	120
TZK - Q 200/ 120 T(L) int.poklop	1000/ 625	200	1	120
TZK - Q 300/ 120 T(L) SK	1000/ 625	300	1	120
TZK - Q 230/ 120 - 800 T SP	800/ 625	230	1	120
TZK - Q 300/ 120 - 800 T SK	800/ 625	300	1	120
TZK - Q 1200/ 270 - 1000	1200/ 1000	270	1	150
TZK - Q 1200/ 270 - 800	1200/ 800	270	1	150
TZK - Q 1200/ 270 - 800 otvor	1200/ 800	270	1	150
TZK - Q 1200/ 270 - 625 otvor	1200/ 625	270	1	150
TZK - Q 1200/ 270 - int.poklop	1120/ 625	270	1	150
TZK - Q 1650/ 270 - 1000	1650/ 1000	270	1	160
TZK - Q 1650/ 270 - 800	1650/ 800	270	1	160
TZK - Q 1650/ 270 - 800 otvor	1650/ 800	270	1	160
TZK - Q 1650/ 270 - 625 otvor	1650/ 625	270	1	160
TZK - Q 1650/ 270 - int.poklop	1650/ 625	270	1	160

Vyrovnávací prstence

Obchodní značení	d1	stav. výš.	tl. stěny
	mm	h1/h2 (mm)	s (mm)
TBW - Q 40/ 625/ 120	625	40	120
TBW - Q 60/ 625/ 120	625	60	120
TBW - Q 80/ 625/ 120	625	80	120
TBW - Q 100/ 625/ 120	625	100	120
TBW - Q 120/ 625/ 120	625	120	120
TBW - Q 60 -100/ 625/ 120	625	60/100	120
TBW - Q 60/ 800/ 150	800	60	150
TBW - Q 80/ 800/ 150	800	80	150
TBW - Q 100/ 800/ 150	800	100	150

Poklopy s logem Praha

Obchodní značení	d1	stav. výš.	s/bez odvětrání
	mm	h1 (mm)	
D400 VIATOP	625	100	s/b odv
D400 PAMREX	625	100	s/b odv
D400 KORUM	625	100	s/b odv
D400 PAMREX 800	800	100	s/b odv

BETONIKA plus s.r.o.

277 06 Lužec nad Vltavou

Tel.: 315 651 223, Fax: 315 691 042

E-mail: obchod@betonikaplus.cz



