

| | | | |
|-----------------------------|---------------------------------------|---------------------------------|-----------------------------------|
| BETONIKA plus s.r.o. | Postup montáže-příloha č.1 PNČ | Platnost od: 09/2004 | strana č. 1 |
| Trubní program | | datum změny : 01/2007 | stav změn 4.aktualizace |

1. Obecně

- 1.1 Vyrábíme a dodáváme betonové a železobetonové trouby s integrovaným těsněním nebo bez těsnění (dále jen trouby) od průměru DN 300 až do DN 1200 mm a délky 2500 mm, dále železobetonové trouby přímé valcové s perem a polodrážkou o průměru DN 1400,1600 mm délky 3000 mm s klínovým těsněním. Trouby slouží k odvodu dešťových, povrchových a odpadních vod. Bez odborně provedené pokládky trub, kontrolních a revizních šachet se nedá vyrobit žádné dlouhodobě bezpečně provozovatelné kanalizační dílo. Nejdůležitějším požadavkem pro ochranu podzemních vod a půdy je vodotěsnost potrubí a šachet.

2. Doprava

- 2.1 Trouby DN 300-1200 mm se ukládají na dopravní prostředek na dva příčné trámy tak vysoké, aby hrdlo trub se nedotýkalo podlahy korby vozu. Proti posunutí jsou zabezpečené klíny a stahovací popruhy.
- 2.2 Trouby DN 1400,1600 mm se ukládají na dopravní prostředek podélně. Proti posunutí jsou zajistí klíny a stahovací popruhy.
- 2.3 Příjemce přezkoumá před složením každou dodávku co do úplnosti a souhlasu s objednávkou. Kontroluje se jakost (stav), zda nejsou poškozeny dopravou. Řádný stav potvrdí oprávněný zástupce odběratele na dodacím listu (hůlkovým podpisem a parafou)

3. Skladování

- 3.1 Při vykládce trub a tvarových kusů se používají pouze zvedací nástroje s jemným zdvihem. Trouby se skladují na podkladních trámech na rovném a zpevněném terénu, musí být zajištěny klíny proti posunu nebo odvalení.
- 3.2 Trouby lze ukládat na sebe zajištěny klíny proti posunu, u trub DN 300-1200 mm se další skladovací vrstva se otočí hrdlovým koncem obráceně.



4. Manipulace

- 4.1 S troubami se na stavbě manipuluje pomocí lanových úvazů zavěšením trouby do smyček po obvodu trouby a u trub větších průměrů (jsou-li opatřeny) manipulačními úchyty „DEHA“, případně jiných manipulačních prostředků splňující podmínky BOZP např. hák (kachní zobák) či trubní „uchopovač“.



Hák (kachní zobák)



Trubní „uchopovač“

| | | |
|------------------------------------|--------------------------------------|--|
| Vypracoval : Nedvěd Petr | Schválil: Ing. Štróbl Jiří | Odpovědnost za aktualizace : Nedvěd Petr |
| datum : 01/2007 | datum : 01/2007 | datum : 01/2007 |

| | | | |
|-----------------------------|---------------------------------------|---------------------------------|-----------------------------------|
| BETONIKA plus s.r.o. | Postup montáže-příloha č.1 PNČ | Platnost od: 09/2004 | strana č. 2 |
| Trubní program | | datum změny : 01/2007 | stav změn 4.aktualizace |

- 4.2 S troubami je nutné manipulovat tak, aby nedocházelo k jejich nárazovému zatížení, k pádu z výšky, koulení nebo smykání na zemi.
- 4.3 *Je nepřipustné trouby zavěšovat, zvedat a manipulovat za lanový úvaz protažený troubou nebo za hrdla a díčky popř. pera a polodrážky.*

5. Pokládka potrubí

- 5.1 Před montáží je třeba trouby pečlivě prohlédnout a očistit, zejména dík a hrdlo vč. těsnění popřípadě pero a polodrážku a veškeré poškozené nebo jinak nekvalitní trouby musí být vyřazeny. U trub DN 1400 a DN 1600 mm je třeba před pokládkou na pero osadit klínové těsnění.
- 5.2 Dno rýhy a podklad pro uložení trub je třeba vytvořit odpovídajícím způsobem podle projektové dokumentace a během doby pokládky ji udržovat bez vody (v suchu).

5.3.1 Pokládka pomocí Hydraulického stahováku

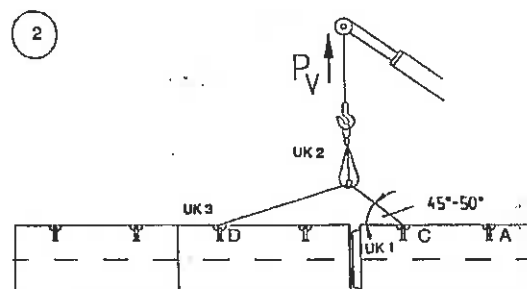
Trouby DN 300-1200 mm se ukládají na betonové pražce nebo ztuhlé podloží dané projektem, které je povinná montážní firma osadit mokkými dřevěnými deskami, u trub DN 1400-2200 mm je třeba troubu osadit na dřevěné proklady. Na již



zabudovanou troubu se instaluje stahovací zařízení dle návodu výrobce. Zvedacími nástroji, za použití lan, pásů nebo uchopovačů se trouby přemístí v ose pokládky k již usazené troubě. Na vnější část díku (vč. náběhové hrany) je třeba nanést v dostatečné vrstvě výrobcem schválený kluzný prostředek (např. DENSO DS GLEITMITTEL). Zavěšená trouba se zavede díkem do hrdla trouby a vystředí s osou pokládky. U hydraulického stahováku se vysunou hydraulická ramena a po natažení řetězů se tyto ramena uchytí do řetězových držáků stahovací lišty. Manipulační pákou stahováku dochází k napnutí řetězů a přitažení, resp. zatlačení trouby do hrdla zabudované trouby. Je nutné zabezpečit osově souměrné stahování. Tímto způsobem se postupuje až k místu napojení dna revizní šachty.

5.3.2 Pokládka pomocí Řetězového ukladače

Tento způsob lze použít pouze u trub, které jsou opatřeny manipulačními úchyty „DEHA“. Trouba se pomocí ukladače přemístí v ose pokládky k již usazené troubě (dále viz. 5.3.1). Zavěšená trouba se zavede díkem do hrdla trouby a vystředí s osou pokládky. K zasunutí trouby se přepne dlouhý závěs se spojkou ukladače do již zabudované trouby.

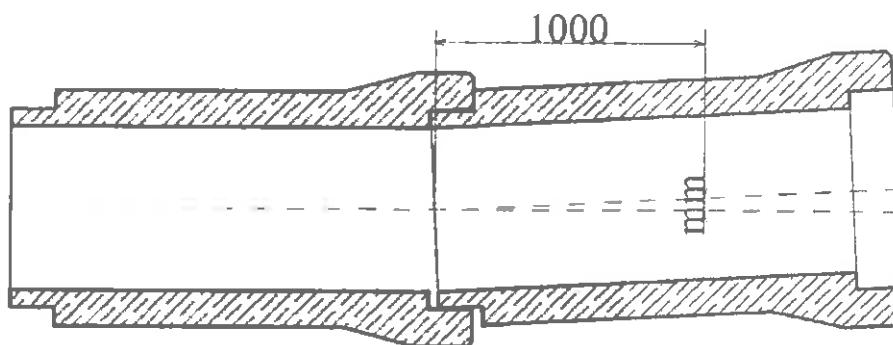


| | | |
|------------------------------------|--------------------------------------|--|
| Vypracoval : Nedvěd Petr | Schválil: Ing. Štróbl Jiří | Odpovědnost za aktualizace : Nedvěd Petr |
| datum : 01/2007 | datum : 01/2007 v.z. <i>le</i> | datum : 01/2007 |

| | | | |
|-----------------------------|---------------------------------------|---------------------------------|-----------------------------------|
| BETONIKA plus s.r.o. | Postup montáže-příloha č.1 PNČ | Platnost od: 09/2004 | strana č. 3 |
| Trubní program | | datum změny : 01/2007 | stav změn 4.aktualizace |

Ukladač trub je správně seřízen tj. pokud je kratší závěs nastaven na úhel 45°-50°. Trouba se zasune jemným zdvihem zvedacího prostředku. Tímto způsobem se postupuje až k místu napojení dna revizní šachty.

- 5.4 Zasunutí dřívku trouby do hrdla má vliv na vodotěsnost spoje, a proto musí být zasunutí trouby do hrdla provedeno na max. možnou mez. (nedoražení dřívku do hrdla uvnitř trouby by nemělo přesáhnout 15-20 mm)
- 5.5 Vodotěsnost spoje trub při úhlové odchylce se musí zachovat při vychýlení jedné z trub o menší z hodnot 12 500/DN v mm/m nebo o 50 mm/m dle přílohy E ČSN EN 1916.



- 5.6 Zасыпání potrubní zóny – záсыповý materiál musí odpovídat s projekčními požadavky a se statickým výpočtem. Nesmí poškozovat trubní materiál a je třeba zajistit trvalou stabilitu a postranní oporu potrubí (ČSN EN 1610). Zасып musí být zhuťněn dle projektové dokumentace.

6. Zkoušení vodotěsnosti potrubí

- 6.1 Zkouška vodotěsnosti trub, šachtových stavebních prvků a jejich spoje se zkouší dle norem ČSN 756909. V rámci vnitropodnikového vlastního dozоровání se prokazuje vodonepropustnost u trub DN 300-1000 mm na zkušební lince REKERS ve výrobním závodě BETONIKA plus s.r.o. v Lužci n/Vlt. Dle ČSN EN 1916.

7. Bezpečnost práce

- 7.1 Při dopravě, manipulaci a montáži revizních šachet je třeba dbát všech bezpečnostních opatření vyplívajících ze zákona a příslušných předpisů, zejména práce se zavěšeným břemenem ČSN ISO 12.480-1.

8. Odpovědnost za vady

- 8.1 BETONIKA plus s.r.o. nezodpovídá za vady zboží, které byly způsobeny neodborným nakládáním se zbožím po jeho převzetí kupujícími, neodbornou činností při zabudování, která byla v rozporu s těmito technologickými předpisy.

| | | |
|------------------------------------|--------------------------------------|--|
| Vypracoval : Nedvěď Petr | Schválil: Ing. Štróbl Jiří | Odpovědnost za aktualizace : Nedvěď Petr |
| datum : 01/2007 | datum : 01/2007 | datum : 01/2007 |