

BETONIKA plus

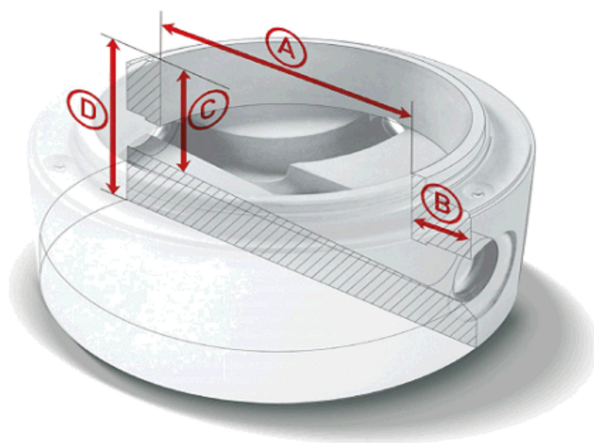
CENÍK 2011

Platnost cen od: 15.6.2011

Ceny jsou maximální a jsou uvedeny v Kč bez DPH EXW BETONIKA plus s.r.o., závod Lužec n.Vlt.

Výrobce si vyhrazuje právo na změnu cen v případě změny cen vstupních materiálů.

Šachtová dna



Frézování a řezání trub dle požadavků zákazníka

www.betonikaplus.cz

firemní kontakty	mobil	e-mail	telefon
telefon			315 651 233
fax			315 691 042
e-mail		obchod@betonikaplus.cz	
Kučera Jiří, obchodní ředitel		kucera.jiri@betonikaplus.cz	
Haleš Věkoslav, obchodní zástupce	602 244 845	hales.vekoslav@betonikaplus.cz	
Čermák Pavel, obchodní zástupce	606 708 999	cermak.pavel@betonikaplus.cz	
Kotík Jan, obchodní zástupce	606 601 368	kotik.jan@betonikaplus.cz	
Petržilka Lukáš, obchodní zástupce	725 079 623	petrzilka.lukas@betonikaplus.cz	
Herman Pavel, technická podpora obchodu	721 274 985	herman.pavel@betonikaplus.cz	
technická podpora obchodu - doprava		kucerova.jana@betonikaplus.cz	315 651 244
- cenové nabídky		prejzova.ivana@betonikaplus.cz	315 651 233

Trubní program ČSN EN 1916**Betonové trouby hrdlové s integrovaným těsněním**

21001111	TBH-Q 300/2500 INT.	487	300 x 2500	1 585 Kč
21001211	TBH-Q 400/2500 INT.	730	400 x 2500	2 025 Kč
21001311	TBH-Q 500/2500 INT.	1 015	500 x 2500	2 650 Kč
21001411	TBH-Q 600/2500 INT.	1 425	600 x 2500	3 645 Kč
21001511	TBH-Q 800/2500 INT. - DEHA	2 460	800 x 2500	6 810 Kč
	TBH-Q 1000/2500 INT. - DEHA			Nahrazeno železobetonovými TZH-Q
	TBH-Q 1200/2500 INT. - DEHA			Nahrazeno železobetonovými TZH-Q

V případě požadavku na odolnost na stupeň vlivu prostředí XF4 - zakázková výroba a příplatek 6% z cenikové ceny

Betonové trouby dřívkové

21001131	TBH-Q 300/2220 D	425	300 x 2220	1 585 Kč
21001231	TBH-Q 400/2220 D	625	400 x 2220	2 025 Kč
21001331	TBH-Q 500/2210 D	925	500 x 2210	2 650 Kč
21001431	TBH-Q 600/2210 D	1 250	600 x 2210	3 645 Kč
21001531	TBH-Q 800/2290 D	2 250	800 x 2290	6 810 Kč
	TBH-Q 1000/2100 D - DEHA			Nahrazeno železobetonovými TZH-Q
	TBH-Q 1200/2200 D - DEHA			Nahrazeno železobetonovými TZH-Q

V případě požadavku na odolnost na stupeň vlivu prostředí XF4 - zakázková výroba a příplatek 6% z cenikové ceny

Betonové trouby hrdlové bez těsnění

21001121	TBH-Q 300/2500	487	300 x 2500	1 485 Kč
21001221	TBH-Q 400/2500	730	400 x 2500	1 925 Kč
21001321	TBH-Q 500/2500	1 015	500 x 2500	2 550 Kč
21001421	TBH-Q 600/2500	1 425	600 x 2500	3 545 Kč
21001521	TBH-Q 800/2500 - DEHA	2 460	800 x 2500	6 710 Kč
	TBH-Q 1000/2500 - DEHA			Nahrazeno železobetonovými TZH-Q
	TBH-Q 1200/2500 - DEHA			Nahrazeno železobetonovými TZH-Q

V případě požadavku na odolnost na stupeň vlivu prostředí XF4 - zakázková výroba a příplatek 6% z cenikové ceny

Železobetonové trouby hrdlové s integrovaným těsněním

21002111	TZH-Q 300/2500 INT.	580	300 x 2500	2 290 Kč
21002211	TZH-Q 400/2500 INT.	745	400 x 2500	2 840 Kč
21002311	TZH-Q 500/2500 INT.	1 033	500 x 2500	3 630 Kč
21002411	TZH-Q 600/2500 INT.	1 445	600 x 2500	4 870 Kč
21002511	TZH-Q 800/2500 INT. - DEHA	2 495	800 x 2500	9 095 Kč
21002611	TZH-Q 1000/2500 INT. - DEHA	3 118	1000 x 2500	13 300 Kč
016	TZH-Q 1200/2500 INT. - DEHA	4 311	1200 x 2500	16 950 Kč

V případě požadavku na odolnost na stupeň vlivu prostředí XF4 - zakázková výroba a příplatek 6% z cenikové ceny

Železobetonové trouby dřívkové

21002131	TZH-Q 300/2220 D	438	300 x 2220	2 290 Kč
21002231	TZH-Q 400/2220 D	640	400 x 2220	2 840 Kč
21002331	TZH-Q 500/2210 D	940	500 x 2210	3 630 Kč
21002431	TZH-Q 600/2210 D	1 270	600 x 2210	4 870 Kč
21002531	TZH-Q 800/2290 D-DEHA	2 290	800 x 2290	9 095 Kč
21002631	TZH-Q 1000/2100 D-DEHA	2 500	1000 x 2100	13 300 Kč
016/1	TZH-Q 1200/2000 D-DEHA	3 218	1200 x 2000	16 950 Kč

V případě požadavku na odolnost na stupeň vlivu prostředí XF4 - zakázková výroba a příplatek 6% z cenikové ceny

Železobetonové trouby hrdlové bez těsnění

21002121	TZH-Q 300/2500	580	300 x 2500	2 190 Kč
21002221	TZH-Q 400/2500	745	400 x 2500	2 740 Kč
21002321	TZH-Q 500/2500	1 033	500 x 2500	3 530 Kč
21002421	TZH-Q 600/2500	1 445	600 x 2500	4 770 Kč
21002521	TZH-Q 800/2500	2 495	800 x 2500	8 995 Kč
21002621	TZH-Q 1000/2500	3 118	1000 x 2500	13 200 Kč
018	TZH-Q 1200/2500	4 311	1200 x 2500	16 850 Kč

V případě požadavku na odolnost na stupeň vlivu prostředí XF4 - zakázková výroba a příplatek 6% z cenikové ceny

Železobetonové trouby hrdlové + dřívkové s čedičovou vystýlkou 120°

	TZH-Q 800/2500 OC 120 INT	2 400	800 x 2500	14 130 Kč
	TZH-Q 1000/2500 OC 120 INT	3 620	1000 x 2500	17 870 Kč
	TZH-Q 1200/2500 OC 120 INT	5 182	1200 x 2500	23 280 Kč
	TZH-Q 800/2200 D OC 120	1 696	800 x 2200	14 130 Kč
	TZH-Q 1000/2100 D OC 120	2 503	1000 x 2100	17 870 Kč
	TZH-Q 1200/2000 D OC 120	3 590	1200 x 2000	23 280 Kč

V případě požadavku na odolnost na stupeň vlivu prostředí XF4 - zakázková výroba a příplatek 6% z cenikové ceny

Železobetonové trouby hrdlové + dříkové s čedičovou vystýlkou 180°				
	TZH-Q 600/2500 OC 180 INT		600 x 2500	12 320 Kč
	TZH-Q 800/2500 OC 180 INT	2 400	800 x 2500	15 280 Kč
	TZH-Q 1000/2500 OC 180 INT	3 620	1000 x 2500	20 200 Kč
	TZH-Q 1200/2500 OC 180 INT	5 182	1200 x 2500	25 880 Kč
	TZH-Q 600/2200 D OC 180		600 x 2200	12 320 Kč
	TZH-Q 800/2200 D OC 180	1 696	800 x 2200	15 280 Kč
	TZH-Q 1000/2100 D OC 180	2 503	1000 x 2100	20 200 Kč
	TZH-Q 1200/2000 D OC 180	3 590	1200 x 2000	25 880 Kč
V případě požadavku na odolnost na stupeň vlivu prostředí XF4 - zakázková výroba a příplatek 6% z cenikové ceny				
Železobetonové trouby hrdlové + dříkové s čedičovou vystýlkou 360°				
21004111	TZH-Q 300/2500 OC 360 INT		300 x 2500	6 110 Kč
21004211	TZH-Q 400/2500 OC 360 INT		400 x 2500	8 790 Kč
21004311	TZH-Q 500/2500 OC 360 INT		500 x 2500	11 460 Kč
21004131	TZH-Q 300/2220 D OC 360		300 x 2200	4 910 Kč
21004231	TZH-Q 400/2220 D OC 360		400 x 2220	7 060 Kč
21004331	TZH-Q 500/2210 D OC 360		500 x 2210	9 410 Kč
V případě požadavku na odolnost na stupeň vlivu prostředí XF4 - zakázková výroba a příplatek 6% z cenikové ceny				
Veřejité betonové trouby hrdlové + dříkové				
	TBO-Q 500x750/2500 INT	1 670	500/750 x 2500	9 580 Kč
	TBO-Q 600x900/2500 INT	2 250	600/900 x 2500	13 150 Kč
	TBO-Q 700x1050/2500 INT	3 000	700/1050 x 2500	Nabídkou
	TBO-Q 500x750/2070 D INT	1 300	500/750 x 2070	9 580 Kč
	TBO-Q 600x900/2070 D INT	1 800	600/900 x 2070	13 150 Kč
	TBO-Q 500x750/2500 OC INT	1 670	500/750 x 2500	21 440 Kč
	TBO-Q 600x900/2500 OC INT	2 250	600/900 x 2500	28 985 Kč
	TBO-Q 700x1050/2500 OC INT	2 800	700/1050 x 2500	34 235 Kč
	TBO-Q 800x1200/2500 OC INT	3 600	800/1200 x 2500	45 530 Kč
	TBO-Q 900x1350/2500 OC INT	4 200	900/1350 x 2500	58 340 Kč
	TBO-Q 500x750/2070 D OC INT	1 300	500/750 x 2070	21 535 Kč
	TBO-Q 600x900/2070 D OC INT	1 800	600/900 x 2070	28 710 Kč
	TBO-Q 700x1050/2150 D OC INT	2 240	700/1050 x 2150	34 555 Kč
	TBO-Q 800x1200/1880 D OC INT	2 880	800/1200 x 1880	45 530 Kč
	TBO-Q 900x1350/2140 D OC INT	3 220	900/1350 x 2140	58 340 Kč
Velkopřůměrové železobetonové trouby s těsněním				
21101214	TZP-Q 1400/3000	6 232	1400 x 3000 x 160	25 810 Kč
412	Těsnění klínové DN 1400			890 Kč
21101314	TZP-Q 1600/3000	7 504	1600 x 3000 x 170	31 125 Kč
413	Těsnění klínové DN 1600			1 005 Kč
	TZP-Q 1800/3000	7 893	1800 x 3000 x 180	Nabídkou
	TZP-Q 2000/3000	9 744	2000 x 3000 x 200	Nabídkou
	TZP-Q 2200/3000	11 793	2200 x 3000 x 220	Nabídkou
Podkladní pražce pro trouby				
22701000	IZX 10/60	16	pro trouby DN 300, 400 500	130 Kč
41	Dřevěná podkladní vložka pro IZX 10/60			15 Kč
22702000	IZX 12/80	30	pro trouby DN 600 a 800	160 Kč
42	Dřevěná podkladní vložka pro IZX 12/80			40 Kč
22703000	IZX 14/120	80	pro trouby DN 1000 a 1200	235 Kč
43	Dřevěná podkladní vložka pro IZX 14/120			70 Kč
Betonové trouby pro dešťové odpadní vody				
101	TBP 14 - 15	41	150 x 1000	245 Kč
102	TBP 14 - 20	60	200 x 1000	320 Kč
103	TBP 14 - 30	117	300 x 1000	440 Kč

kompaktní jednolitá šachtová dna PERFECT

22281311_OPTIMA	TBZ-Q 150-500 PERFECT OPTIMA			7 520 Kč
22282311_OPTIMA	TBZ-Q 200-500 PERFECT OPTIMA			7 520 Kč
22283311_OPTIMA	TBZ-Q 250-530 PERFECT OPTIMA			7 520 Kč
22284411_OPTIMA	TBZ-Q 300-590 PERFECT OPTIMA			7 520 Kč
22281111	TBZ-Q PERFECT 150 - 635	1110		7 915 Kč
22282211	TBZ-Q PERFECT 200 - 685	1210		7 915 Kč
22283311	TBZ-Q PERFECT 250 - 735	1310		7 915 Kč
22284411	TBZ-Q PERFECT 300 - 785	1390		7 915 Kč
22285521	TBZ-Q PERFECT 400 - 885	1830		8 590 Kč
22286631	TBZ-Q PERFECT 500 - 1085	2490		9 015 Kč
22287631	TBZ-Q PERFECT 600 - 1085	2310		9 015 Kč
	TBZ-Q PERFECT 150 - 635 ŘSD XF4	1110	provedení dle požadavků TKP ŘSD XF4	8 390 Kč
	TBZ-Q PERFECT 200 - 685 ŘSD XF4	1210		8 390 Kč
	TBZ-Q PERFECT 250 - 735 ŘSD XF4	1310		8 390 Kč
	TBZ-Q PERFECT 300 - 785 ŘSD XF4	1390		8 390 Kč
	TBZ-Q PERFECT 400 - 885 ŘSD XF4	1830		9 105 Kč
	TBZ-Q PERFECT 500 - 1085 ŘSD XF4	2490		9 555 Kč
	TBZ-Q PERFECT 600 - 1085 ŘSD XF4	2310		9 555 Kč

Šachtová dna velkopřůměrová - betonová kyneta

22214111	TBZ-Q 800 - 1430	2 740	1200 x 1530 x 150	17 165 Kč
22214311	TBZ-Q 800 - 1500	6 340	1650 x 1600 x 160	18 345 Kč
22216311	TBZ-Q 1000 - 1500	5 140	1650 x 1600 x 160	23 790 Kč
22216511	TBZ-Q 1000 - 1920	6 580	1650 x 2000 x 160	25 380 Kč
22217511	TBZ-Q 1200 - 1920	6 890	1650 x 2000 x 160	25 750 Kč

Další možné varianty šachtových den (keramický obklad, čedičový obklad, sklolaminát...)

v samostatném ceníku na vyžádání.

Za třetí a každý další vtok je k ceně připočítáno 150,-Kč/vtok.

Cena je uvedena včetně kynety, otvoru vtoku a výtoku.

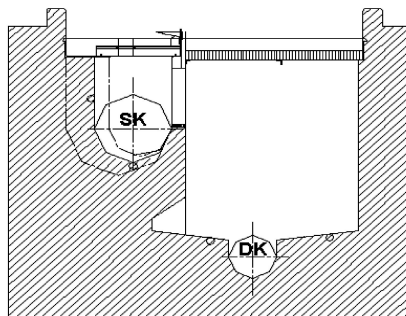
V ceně nejsou zahrnuty šachtové vložky, které mohou být dodány na přání. Možnost výroby šachtového dna, nebo dna spádišťové šachty s celoplastovou výstelkou (PE či sklolaminátová vložka s hrdly s integrovaným těsněním dle daného druhu potrubí) a tvarovanou kynetou, která je do výšky průměru napojeného potrubí.

Šachtová dna pro vejčité betonové trouby hrdlové + dříkové

72221211	TBZ-Q 500x750 - 1400	3 050	500/750 x 1200 x 1470	Nabídkou
72222211	TBZ-Q 600x900 - 1400	2 600	600/900 x 1200 x 1470	Nabídkou
72223411	TBZ-Q 700x1050 - 1800	3 900	700/1050 x 1500 x 1800	Nabídkou
	TBZ-Q 800x1200 - 1800	3 900	800/1200 x 1500 x 1800	Nabídkou
72221241	TBZ-Q 500x750 - 1400 OC	3 100	500/750 x 1200 x 1470	Nabídkou
72222241	TBZ-Q 600x900 - 1400 OC	2 600	600/900 x 1200 x 1470	Nabídkou
72223441	TBZ-Q 700x1050 - 1800 OC	3 900	700/1050 x 1500 x 1800	Nabídkou
72224441	TBZ-Q 800x1200 - 1800 OC	3 900	800/1200 x 1500 x 1800	Nabídkou

Šachtová dna pro tlakovou kanalizaci - ISEKI

22209471	TBZ-Q 150 - 850 ISEKI	1 967	1000 x 920 x 250	5 830 Kč
22255021	TZK-Q 100/L ISEKI	443	250 x 1000 x 120	1 925 Kč

Šachtová dna - INFRA**Směsné šachty - INFRA**

dle požadavků zadavatele Nabídkou

Přechodové desky pro velkopřůměrová šachtová dna

22253711	TZK-Q 1650/270-1000	1 495	1650/1000 x 270	5 400 Kč
	TZK-Q 1650 - zakázková	1 495	zakázková	5 600 Kč
22254711	TZK-Q 1200/270-1000	678	1200/1000 x 270	4 255 Kč
	TZK-Q 1200 - zakázková	678	zakázková	4 455 Kč
	TZK-Q 1700/1500/250 - zakázková	1 280	zakázková	Nabídkou

Přechodové desky pro vejčitá dna

72256731	TZK-Q 1500/240-1000	515	1500/1000 x 240	Nabídkou
72257731	TZK-Q 1800/240-1000	619	1800/1000 x 240	Nabídkou
72256732	TZK-Q 1500/170-600	697	1500 x 170	Nabídkou
72257851	TZK-Q 1800/170-600	1 022	1800 x 170	Nabídkou

Zákrytové desky

22251011	TZK-Q 200/120 T (zatížení D400)	488	1000/625 x 200 x 120	3 210 Kč
22252011	TZK-Q 200/120 L (zatížení A30)	483	1000/625 x 200 x 120	2 735 Kč
	TZK-Q 230/120 - 800 T SP	620	1000/800 x 230 x 120	3 615 Kč
	TZK-Q 300/120 T SK (zatížení D400)	755	deska s kapsovým stupadlem	3 615 Kč
	TZK-Q 300/120 L SK (zatížení A30)	750	deska s kapsovým stupadlem	3 150 Kč

Vyrovnávací prstence

22809001	TBW-Q 40/ 625/ 120	23	40 x 625 x 120	265 Kč
22809002	TBW-Q 60/ 625/ 120	39	60 x 625 x 120	325 Kč
22809003	TBW-Q 80/ 625/ 120	51	80 x 625 x 120	375 Kč
22809004	TBW-Q 100/ 625/ 120	64	100 x 625 x 120	415 Kč
212	TBW-Q 120/ 625/ 120	78	120 x 625 x 120	475 Kč
211	TBW-Q 60-100/ 625/ 120	48	60/100 x 625 x 120	480 Kč
22800002	TBW-Q 60/ 800/ 150	65	60 x 800 x 150	758 Kč
22800003	TBW-Q 80/ 800/ 150	85	80 x 800 x 150	794 Kč
22800004	TBW-Q 100/ 800/ 150	105	100 x 800 x 150	830 Kč
22800008	TBW-Q 60-80 / 800/ 150	105	60/80 x 800 x 150	830 Kč

Kónusy

21504112	TBR-Q 600/1000x625/120 SPK	550	600 x 1000/625 x 120	2 065 Kč
21500118	TBR-Q 600/ 800x625/120 SPK	508	600 x 800/625 x 120	1 535 Kč
21505112	TBR-Q 500/1000x800/120 SP	500	500 x 1000/800 x 120	1 620 Kč

Šachtové skruže

21503112	TBS-Q 1000/1000/120 SP	1 019	1000 x 1000 x 120	2 670 Kč
21502112	TBS-Q 1000/ 500/120 SP	509	1000 x 500 x 120	1 620 Kč
21501112	TBS-Q 1000/ 250/120 SP	256	1000 x 250 x 120	1 050 Kč
21503118	TBS-Q 800/1000/120 SP	860	800 x 1000 x 120	2 395 Kč
21502118	TBS-Q 800/ 500/120 SP	428	800 x 500 x 120	1 370 Kč
21501118	TBS-Q 800/ 250/120 SP	210	800 x 250 x 120	895 Kč
21508311	TBS-Q 1000/ 330/120 SK	310	1000 x 330 x 120	1 860 Kč

Skruže na šachtová dna pro potrubí DN 800 - 1200

21503115	TBS-Q 1200/1000/150 SP	2 261	1200 x 1000 x 150	7 290 Kč
21502115	TBS-Q 1200/ 500/150 SP	1 130	1200 x 500 x 150	4 290 Kč
21501115	TBS-Q 1200/ 250/150 SP	565	1200 x 250 x 150	2 830 Kč
21503119	TBS-Q 1650/1000/130 SP	1 015	1650 x 1000 x 130	7 980 Kč
21502119	TBS-Q 1650/ 500/130 SP	506	1650 x 500 x 130	4 490 Kč

Šachtové skruže s čedičovým obkladem 120°				
21503153	TBS-Q 1000/1000/150 SP OC 120	1 350	1000 x 1000 x 150	7 465 Kč
21502153	TBS-Q 1000/ 500/150 SP OC 120	675	500 x 1000 x 150	4 705 Kč
21501153	TBS-Q 1000/ 250/150 SP OC 120	340	250 x 1000 x 150	2 845 Kč
Šachtové skruže s čedičovým obkladem 180°				
21503173	TBS-Q 1000/1000/150 SP OC 180	1 350	1000 x 1000 x 150	7 800 Kč
21502173	TBS-Q 1000/ 500/150 SP OC 180	675	500 x 1000 x 150	5 040 Kč
21501173	TBS-Q 1000/ 250/150 SP OC 180	340	250 x 1000 x 150	3 175 Kč
Šachtové skruže s čedičovým obkladem 360°				
21503193	TBS-Q 1000/1000/150 SP OC 360	1 350	1000 x 1000 x 150	8 405 Kč
21502193	TBS-Q 1000// 500/150 SP OC 360	675	500 x 1000 x 150	5 700 Kč
21501193	TBS-Q 1000/ 250/150 SP OC 360	340	250 x 1000 x 150	3 835 Kč
Skruže s folii				
	TBS-Q 1000/1000/150 SP PE výstelka	1 350	1000 x 1000 x 150	7 430 Kč
	TBS-Q 1000/ 500/150 SP PE výstelka	675	500 x 1000 x 150	4 800 Kč
	TBS-Q 1000/ 250/150 SP PE výstelka	340	250 x 1000 x 150	2 995 Kč
Doplňkové prvky				
001518	Stupadlo žebříkové dle DIN 19555			120 Kč
200	Těsnění šachtové DN 1000			255 Kč
112	Lanový závěs HLZ M16	pro šachtová dna DN 1000 a 1200mm (potřeba 3ks)		160 Kč
111	Lanový závěs HLZ M30	pro šachtová dna DN 1600mm (potřeba 3ks)		430 Kč
Poklopy s rámem pro šachtový program ČSN EN 124				
225	Poklop A 15 BEGU-Park - bez odvětrání	71	betonová výplň	1 405 Kč
225/1	Poklop A 15 GU-Park - bez odvětrání	59	litinový	1 650 Kč
217/2	Poklop B 125 BEGU - bez odvětrání	88	betonová výplň	2 130 Kč
217/3	Poklop B 125 BEGU - s odvětráním	92	betonová výplň	2 130 Kč
217	Poklop B 125 GU - bez odvětrání	85	litinový	2 395 Kč
213/3	Poklop D 400 BEGU - s odvětráním, s tlumící vložkou	163	betonová výplň	3 505 Kč
213/2	Poklop D 400 BEGU - bez odvětrání, s tlumící vložkou	165	betonová výplň	3 160 Kč
213/5	Poklop D 400 GU - bez odvětrání, s tlumící vložkou	164	litinový	3 820 Kč
213/6	Poklop D 400 GU - s odvětráním, s tlumící vložkou	164	litinový	3 855 Kč
213	Poklop D 400 GU - ŘSD-bez odvětrání		litinový	4 135 Kč
213/1	Poklop D 400 GU - Pražské kanalizace - s odvětráním		litinový	4 135 Kč
	Poklop D 400 GU - emblém (ostatní)		litinový	Nabídkou
	Poklop D 400 ECON plus tv.litina		tvárná litina	Nabídkou
	Poklop D 400 ECON SN tv.litina		tvárná litina	Nabídkou
	Poklop D 400 H tv.litina		tvárná litina	Nabídkou
	Poklop D 400 PAMREX 600 tv.litina		tvárná litina	Nabídkou
	Poklop D 400 PAMREX 800 tv.litina		tvárná litina	Nabídkou
	Poklop D 400 VIATOP tv.litina		tvárná litina	Nabídkou
	Poklop D 400 REXEL tv.litina		tvárná litina	Nabídkou
Jímky nástavce a zákrytové desky				
Jímky				
22263121	XZY 7 / 13	7 220	objem 7,17m3, 2200 x 2500	32 135 Kč
22262116	XZY 5 / 13	6 050	objem 5,26m3, 2200 x 2000	26 015 Kč
22261121	XZY 4 / 13	5 160	objem 4,03m3, 1650 x 2500	18 870 Kč

Možnost výroby atypických jímek rozdílné výšky od 1500mm do 2500mm odstupňované po 100mm.

Nástavce DN 2200				
22265107	TZP-Q 2200/1000/130	2 410	výška 1000 mm	16 675 Kč
22265110	TZP-Q 2200/1300/130	3 040	výška 1300 mm	19 725 Kč
22265114	TZP-Q 2200/1700/130	3 938	výška 1700 mm	23 830 Kč
22265117	TZP-Q 2200/2000/130	4 595	výška 2000 mm	26 870 Kč
410	Klínové těsnění DN 2200			1 185 Kč

Uvedené jsou pouze informativní výšky nástavců, možnost výroby od st. výšky 500mm do 2210mm po 100mm.

Nástavce DN 1650				
22264107	TZP-Q 1650/1000/130	1 840	výška 1000 mm	10 440 Kč
22264110	TZP-Q 1650/1300/130	2 340	výška 1300 mm	12 350 Kč
22264114	TZP-Q 1650/1700/130	3 072	výška 1700 mm	14 880 Kč
22264117	TZP-Q 1650/2000/130	3 515	výška 2000 mm	16 775 Kč
111	Lanový závěs HLZ M30		pro manipulaci jsou potřeba 3ks	430 Kč
411	Klínové těsnění DN 1650			880 Kč

Uvedené jsou pouze informativní výšky nástavců, možnost výroby od st. výšky 500mm do 2210mm po 100mm.

Zákrytové desky				
22250401	TZN-Q 2200/200/A	2 190	2460 x 285	9 165 Kč
22250501	TZN-Q 2200/250/D	2 665	2460 x 335	10 980 Kč
22251001	TZN-Q 1650/200/A	1 189	1910 x 285	5 050 Kč
22250201	TZN-Q 1650/250/D	1 555	1910 x 335	6 540 Kč
	Příplatek za druhý a další otvor v zákrytové desce, úprava standardního otvoru.			1 500 Kč

Otvory u jímek a nástavců lze vytvořit a umístit dle požadavku zákazníka.

Každý nadstandardní otvor a úprava 5% příplatek. Manipulaci provádět s lany min. dl. 3-4m.

Vodoměrná šachta				
22803101	TBZ-Q 1200/900 - dno	760	1200/900 x 590 x 80	3 625 Kč
22802001	TBS-Q 1200/900/500 - nástavec	450	1200/900 x 500 x 80	2 180 Kč
22801001	TBS-Q 1200/900/250 - nástavec	225	1200/900 x 250 x 80	1 305 Kč
22250711	TZK-Q 1360 / 1060 - deska	295	1200/900 x 125	1 590 Kč
112	Lanový závěs HLZ M16		pro manipulaci jsou potřeba 4ks	160 Kč

Horská vpust'				
22804102	TBV-Q HV 1500/900/1350	2 462	1500 x 900 x 1350	9 980 Kč
315	Rám s mříží B 125 - 600x1200 - dvoudílná	270		10 090 Kč
22811102	TBV-Q R - 100	210	1000 x 1500 x 100	1 530 Kč
22812102	TBV-Q R - 200	420	1000 x 1500 x 200	1 820 Kč
22813102	TBV-Q R - 300	630	1000 x 1500 x 300	2 490 Kč

Uliční vpusti				
311	Rám s mříží C 250	91	500 x 500	3 060 Kč
312	Rám s mříží D 400	110	500 x 500	3 385 Kč
311/9	Rám s mříží C 250	68	300 x 500	2 510 Kč
	Rám s mříží C 250 - lomená CURB KING	50	481 x 701	Nabídkou
	Rám s mříží D 400 výklopná s pantem	68	500 x 500	Nabídkou
	Rám s mříží C 250 z recyklované pryže		500 x 500x150	Nabídkou
	Kalový koš-oválný D1-pozink	4	pro mříž 300 x 500, dl. 250	750 Kč
310	Kalový koš-kulatý A4-pozink	5	pro mříž 500 x 500, dl. 600	700 Kč
313	Kalový koš-kulatý B1-pozink	4	pro mříž 500 x 500, dl. 250	650 Kč
22806310	TBV-Q 450 / 330 / 1a - DN 150, dno s výtokem	96	450 x 330	545 Kč
22806320	TBV-Q 450 / 330 / 1a - DN 200, dno s výtokem	96	450 x 380	545 Kč
22806330	TBV-Q 450 / 330 / 1a PVC DN 150, dno s výtokem	96	450 x 330	625 Kč
22806340	TBV-Q 450 / 330 / 1a PVC DN 200, dno s výtokem	96	450 x 380	625 Kč
301/2	TBV-Q 450 / 400 / 1e PVC DN 150, průtočné dno	96	450 x 400	1 120 Kč
22805300	TBV-Q 450 / 300 / 2a , dno (kalová prohlubeň)	100	450 x 300	415 Kč
303	TBV-Q 450 / 350 / 3a DN 150, hrdlový díl	74	450 x 350	500 Kč
22803430	TBV-Q 450 / 350 / 3a PVC DN 150, hrdlový díl	75	450 x 350	585 Kč
303/3	TBV-Q 450 / 450 / 3d DN 200, hrdlový díl	90	450 x 450	760 Kč
22804650	TBV-Q 450 / 570 / 3z PVC 150, sifon	140	450 x 570	1 570 Kč
22804660	TBV-Q 450 / 570 / 3z PVC 200, sifon	150	450 x 570	1 615 Kč
22802200	TBV-Q 450 / 295 / 5b , horní skruž	60	450 x 295	345 Kč
22802100	TBV-Q 450 / 195 / 5c , horní skruž	40	450 x 195	270 Kč
22802600	TBV-Q 450 / 570 / 5d , horní skruž	110	450 x 570	555 Kč
22801200	TBV-Q 450 / 295 / 6a , středová skruž	60	450 x 295	345 Kč
22801100	TBV-Q 450 / 195 / 6b , středová skruž	40	450 x 195	270 Kč
22801600	TBV-Q 450 / 570 / 6d , středová skruž	106	450 x 570	555 Kč
22808006	TBV-Q 390 / 60 / 10a , vyrovnávací prsteneček	29	390 x 60, na mříž 500 x 500	220 Kč
300/1	TBV-Q 390 / 60 / 10b , vyrovnávací prsteneček	9	390 x 60, na mříž 500 x 300	255 Kč
22807300	TBV-Q 11a , kónus	53	450 x 295	535 Kč

Železobetonové šterbinové žlaby				
Žlaby				
22301110	TZD-Q I	1 428	4000 x 400 x 500	8 190 Kč
22301310	TZD-Q I US	1 444	4000 x 400 x 500	8 290 Kč
22301111	TZD-Q IG spádový č.1	1 608	4000 x 400 x 500	8 350 Kč
22301113	TZD-Q IG spádový č.2	1 568	4000 x 400 x 500	8 350 Kč
22301115	TZD-Q IG spádový č.3	1 528	4000 x 400 x 500	8 350 Kč
22301117	TZD-Q IG spádový č.4	1 488	4000 x 400 x 500	8 350 Kč
22301119	TZD-Q IG spádový č.5	1 448	4000 x 400 x 500	8 350 Kč
22301311	TZD-Q IG US spádový č.1	1 625	4000 x 400 x 500	8 530 Kč
22301313	TZD-Q IG US spádový č.2	1 585	4000 x 400 x 500	8 530 Kč
22301315	TZD-Q IG US spádový č.3	1 545	4000 x 400 x 500	8 530 Kč
22301317	TZD-Q IG US spádový č.4	1 502	4000 x 400 x 500	8 530 Kč
22301319	TZD-Q IG US spádový č.5	1 465	4000 x 400 x 500	8 530 Kč
22301130	TZD-Q IA 70/L(P)	1 560	4000 x 400 x 570	8 575 Kč
22301150	TZD-Q IA 120/L(P)	1 560	4000 x 400 x 570	8 575 Kč
22301170	TZD-Q IA 150/L(P)	1 705	4000 x 400 x 650	9 525 Kč
22301190	TZD-Q IA 180/L(P)	1 760	4000 x 400 x 680	Nabídkou
22307110	TZD-Q T	1 015	4000 x 350 x 300	6 555 Kč
22307310	TZD-Q T US	943	4000 x 350 x 300	6 625 Kč
22307150	TZD-Q TA 120/L(P)	1 075	4000 x 350 x 445	6 760 Kč
22305190	TZD-Q TA 180/L(P)	1 185	4000 x 350 x 505	Nabídkou
800	TZD-Q II	1 700	4000 x 500 x 500	Nabídkou
900	TZD-Q III	2 200	4000 x 500 x 600	Nabídkou
904	TZD-Q IV	2 200	4000 x 500 x 600	Nabídkou
22300000	Šterbinová ucpávka na dřík	35	pro TZD-Q I a TZD-Q IG	125 Kč
22309000	Šterbinová ucpávka do hrdla	15	pro TZD-Q I a TZD-Q IG	70 Kč
Uliční vpustí šterbinových žlabů - součástí ceny nejsou spodní díly uličních vpustí				
22301410	TZV-Q I (stejně i pro US)	302	1000 x 400 x 500	8 270 Kč
22301419	TZV-Q IG (stejně i pro US)	362	1000 x 400 x 500	8 270 Kč
22301430	TZV-Q IA 70/L(P)	317	1000 x 400 x 570	9 550 Kč
22301450	TZV-Q IA 120/L(P)	328	1000 x 400 x 620	9 860 Kč
	TZV-Q IA 150/L(P)	334	1000 x 400 x 650	Nabídkou
	TZV-Q IA 180/L(P)	340	1000 x 400 x 680	Nabídkou
22305410	TZV-Q T	188	1000 x 350 x 300	Nabídkou
22307450	TZV-Q TA-120 L(P)	216	1000 x 350 x 445	6 380 Kč
22307440	TZV-Q TA-180 L(P)	240	1001 x 350 x 505	Nabídkou
801	TZV-Q II	425	1000 x 500 x 500	Nabídkou
901	TZV-Q III	550	1000 x 500 x 600	Nabídkou
905	TZV-Q IV	550	1000 x 500 x 600	Nabídkou
Díly uličních vpustí k vpustem šterbinových žlabů				
22802200	TBV-Q 450 / 295 / 5b , horní skruž	60	450 x 295	350 Kč
22806310	TBV-Q 450 / 330 / 1a - DN 150, dno s výtokem	96	450 x 330	545 Kč
Na základě požadavků zákazníka lze sestavu měnit viz nabídka uličních vpustí TBV-Q				
Čistící kusy šterbinových žlabů				
22301510	TZC-Q I (stejně i pro US)	302	1000 x 400 x 500	7 945 Kč
22301511	TZC-Q IG (stejně i pro US)	362	1000 x 400 x 500	7 945 Kč
22301530	TZC-Q IA 70/L(P)	317	1000 x 400 x 570	9 150 Kč
22301550	TZC-Q IA 120/L(P)	328	1000 x 400 x 620	9 272 Kč
22301570	TZC-Q IA 150/L(P)	334	1000 x 400 x 650	Nabídkou
	TZC-Q IA 180/L(P)	334	1000 x 400 x 680	Nabídkou
22307540	TZC-Q TA 120/P	238	1000 x 350 x 420	6 605 Kč
22307610	TZK-Q TK (kalník)	321	1000 x 350 x 780	Nabídkou
22307650	TZK-Q TK 120/L (kalník)	321	1000 x 350 x 780	Nabídkou
22307640	TZK-Q TK 120/P (kalník)	321	1000 x 350 x 780	Nabídkou
802	TZC-Q II	425	1000 x 500 x 500	Nabídkou
902	TZC-Q III	550	1000 x 500 x 600	Nabídkou
906	TZC-Q IV	550	1000 x 500 x 600	Nabídkou

Přídlažbový obrubník				
22306800	ABK 120 - 360 / 4000	730	4000 x 290 x 300	5 450 Kč
	ABK 180 - 360 / 4000	1 005	4000 x 360 x 300	Nabídka
Rámové propusti - Beneš				
72351101	I ZM 35/10	5 150	2000 x 1500 x 1000	22 380 Kč
72352101	I ZM 25/10	5 938	2000 x 2000 x 1000	25 840 Kč
72353111	I ZM 2/826	7 005	3000 x 2000 x 990	32 410 Kč
V případě požadavku na odolnost na stupeň vlivu prostředí XF4 je příplatek 6% k ceníkové ceně				
Opěrné stěny				
72401101	I ZX 40/815	1 928	2000 x 1000 x 1000	6 900 Kč
72402101	I ZX 41/815	1 728	1500 x 1000 x 1000	6 150 Kč
72403101	I ZX 51/826	2 555	3750 x 1000 x 1000	10 875 Kč
V případě požadavku na odolnost na stupeň vlivu prostředí XF4 je příplatek 6% k ceníkové ceně				
Kabelovod				
400/1	A ZD 13-1000 - kabelovod	32	185 x 120 x 1000	195 Kč
400/2	A ZD 170-500 - zákrytová deska	7	170 x 35 x 500	50 Kč
Příkopové tvárnice				
	TBM-Q 80 / 600/ 330		80 x 600 x 330	Nabídka
150	TBM-Q 200 / 800 / 330	103	900 x 300 x 330	175 Kč
154/1	TBM-Q 2 - 25 příložná deska	23	80 x 250 x 500	65 Kč
Obrubníky				
133	ABO 2 - 15 (silniční)	81	150 x 250 x 1000	155 Kč
135	ABO 17 - 50 (sadový)	11	50 x 200 x 500	65 Kč
133/1	ABO 13 - 10 (chodníkový)	54	100 x 250 x 1000	145 Kč
Dlažba				
156	Dlaždice 500x500x55	29	500 x 500 x 55	85 Kč
155	TBM-Q 17-40 zatravnňovací tvárnice	29	600 x 400 x 100	105 Kč
Manipulační technika				
prodej				
	Univerzální kulová spojka DEHA 1,5 t - 2,5 t			1 805 Kč
	Univerzální kulová spojka DEHA 3 t - 5 t			2 835 Kč
	Univerzální kulová spojka DEHA 6 t - 10 t			5 995 Kč
	Manipulační kleště na skruže 1,5t	40		14 805 Kč
	Manipulační kleště na skruže 2,5t	60		18 375 Kč
	Manipulační prostředek na štěrbinové žlaby			24 150 Kč
	Řetězový ukladač 2,5 t			63 000 Kč
	Řetězový ukladač 5 t			71 400 Kč
	Lanový závěs HLZ M16			160 Kč
	Lanový závěs HLZ M30			430 Kč
Vývrty otvorů (trouby, skruže..), tloušťka stěny 120 mm				
	DN 150			400 Kč
	DN 200			450 Kč
	DN 300			500 Kč
	DN 400			600 Kč
	nad 120 mm každých 10 mm = +20,-Kč (max tloušťka stěny 180 mm)			
Ostatní				
řezání trub				
	Řezání trub DN 300 - 15°, 30° a 45°		cena za kolmý řez, úhel-příplatek 50%	2 000 Kč
	Řezání trub DN 400 - 15°, 30° a 45°		cena za kolmý řez, úhel-příplatek 50%	2 400 Kč
	Řezání trub DN 500 - 15°, 30° a 45°		cena za kolmý řez, úhel-příplatek 50%	2 800 Kč
	Řezání trub DN 600 - 15°, 30° a 45°		cena za kolmý řez, úhel-příplatek 50%	3 200 Kč
	Řezání trub DN 800 - 15°, 30° a 45°		cena za kolmý řez, úhel-příplatek 50%	4 000 Kč
	Řezání trub DN 1000 - 15°, 30° a 45°		cena za kolmý řez, úhel-příplatek 50%	4 800 Kč
	Řezání trub DN 1200		pouze kolmý řez	5 200 Kč
	Řezání trub DN 1400		pouze kolmý řez	5 600 Kč
frézování trub				
	Frézování DN 300			2 520 Kč
	Frézování DN 400			2 970 Kč
	Frézování DN 500			3 420 Kč
	Frézování DN 600			3 780 Kč
	Frézování DN 800			4 680 Kč
	Frézování DN 1000			5 580 Kč
	Frézování DN 1200			6 300 Kč
	Zkouška CHRL metodikou A nebo C			3 950 Kč

Řezání a frézování je možné pouze tehdy, neklesne-li průměrná denní teplota pod +3°C

<i>firemní kontakty</i>	<i>mobil</i>	<i>e-mail</i>	<i>telefon</i>
telefon			315 651 233
fax			315 691 042
e-mail		obchod@betonikaplus.cz	
Kučera Jiří, obchodní ředitel		kucera.jiri@betonikaplus.cz	
Haleš Věkoslav, obchodní zástupce	602 244 845	hales.vekoslav@betonikaplus.cz	
Čermák Pavel, obchodní zástupce	606 708 999	cermak.pavel@betonikaplus.cz	
Kotík Jan, obchodní zástupce	606 601 368	kotik.jan@betonikaplus.cz	
Petržilka Lukáš, obchodní zástupce	725 079 623	petrzilka.lukas@betonikaplus.cz	
Herman Pavel, technická podpora obchodu	721 274 985	herman.pavel@betonikaplus.cz	
technická podpora obchodu - doprava		kucerova.jana@betonikaplus.cz	315 651 244
- cenové nabídky		prejzova.ivana@betonikaplus.cz	315 651 233

BETONIKA plus s.r.o.

V Zanikadlech 260
277 06 Lužec nad Vltavou
IČO : 60777133
DIČ : CZ60777133

tel.: 315 651 233
fax: 315 691 042
email: obchod@betonikaplus.cz
www.betonikaplus.cz