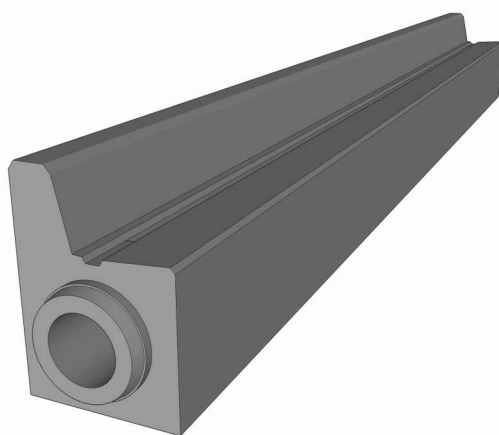


TZD-Q TA

Je základním typem štěrbinového žlabu profilu „T“ bez vnitřního spádu s obrubníkem výšky 120, 150 nebo 180 mm. Svými parametry je předurčen především do míst, která nedovolují díky omezenému prostoru klasický profil. Použitý beton splňuje požadavky **ČSN EN 206** a také požadavky Ředitelství silnic a dálnic dle **TKP**. Svou pevností betonu (pevnostní třída **C45/55**), společně s pevností v tahu používané armovací oceli, je určen k bezproblémovému zvládnutí náročného dynamického zatížení. Standardně je vyráběn s odolností vlivu prostředí - střídavému působení mrazu a rozmrazování - **XF4**. Dle požadavku zákazníka lze vyrobit prvky v různých délkách (min. délka 50 cm).

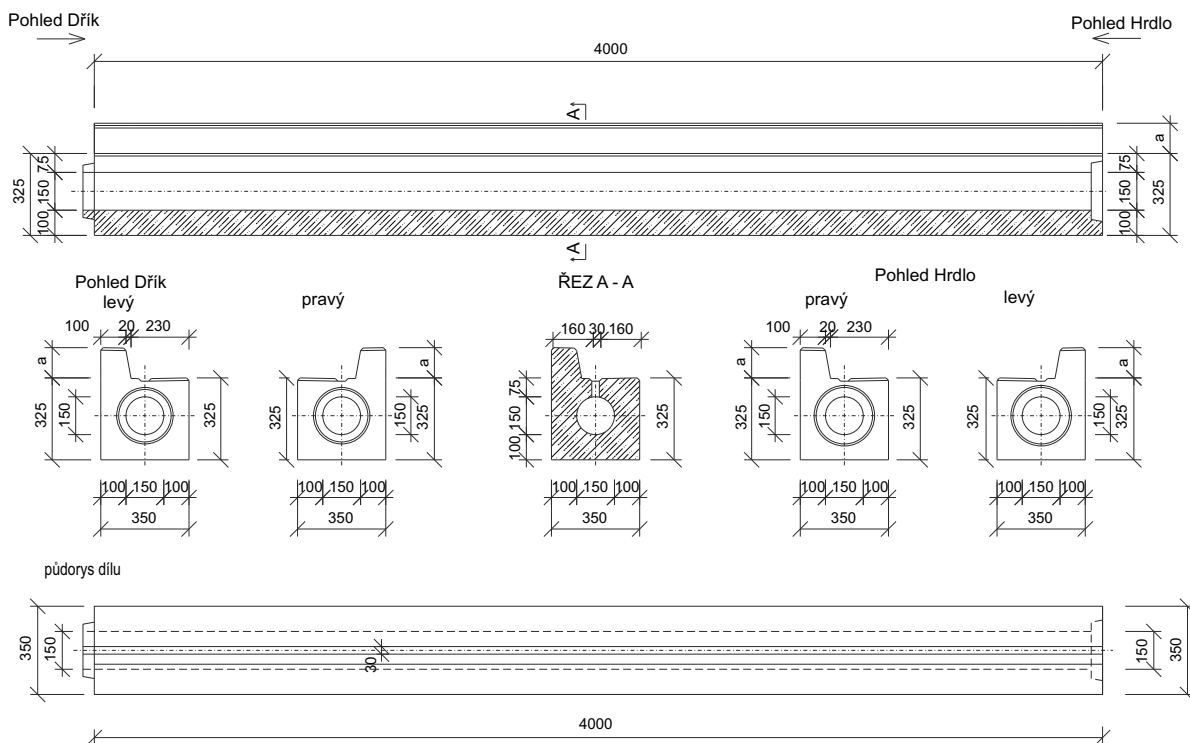
název	skladebná délka	výška	šířka	hmotnost	zatížení
	mm	mm	mm	kg	třída
obrubník 120 mm					
TZD-Q TA 120	4000	445	350	1075	D400
TZC-Q TA 120	1000	445	350	195	D400
TZV-Q TA 120	1000	445	350	195	D400
obrubník 150 mm					
TZD-Q TA 150	4000	475	350	1130	D400
TZC-Q TA 150	1000	475	350	205	D400
TZV-Q TA 150	1000	475	350	205	D400
obrubník 180 mm					
TZD-Q TA 180	4000	505	350	1185	D400
TZC-Q TA 180	1000	505	350	215	D400
TZV-Q TA 180	1000	505	350	215	D400



Typ štěrbinového žlabu (levý/pravý) se určuje pomocí umístění obrubníku při pohledu na dílek (prosti směru toku).

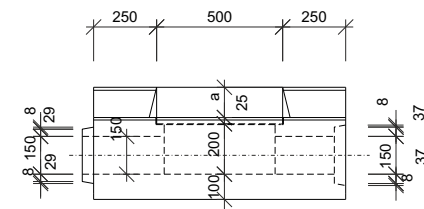
TZD-Q TA

řez dílcem

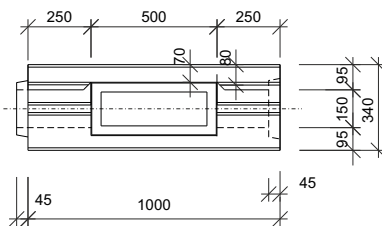


TZC-Q TA

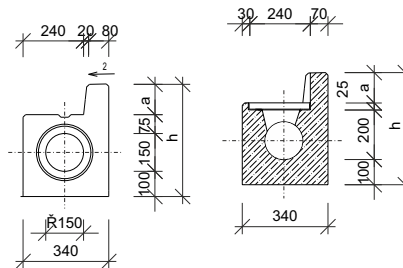
POHLED



PŮDORYS

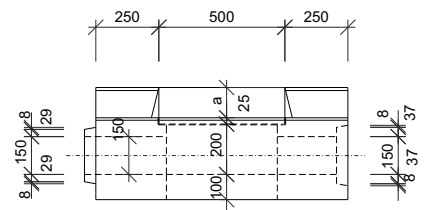


ŘEZ

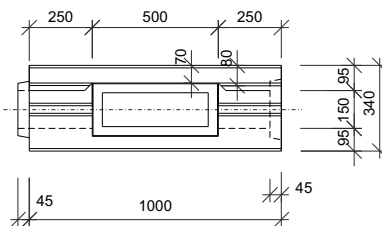


TZV-Q TA

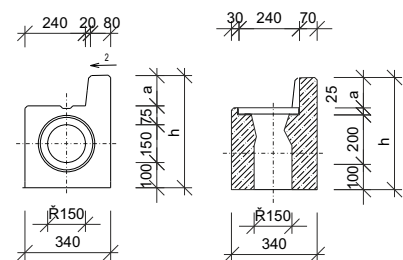
POHLED



PŮDORYS



ŘEZ



a - výška obrubníku: 120, 150 nebo 180 mm
h - šířka