

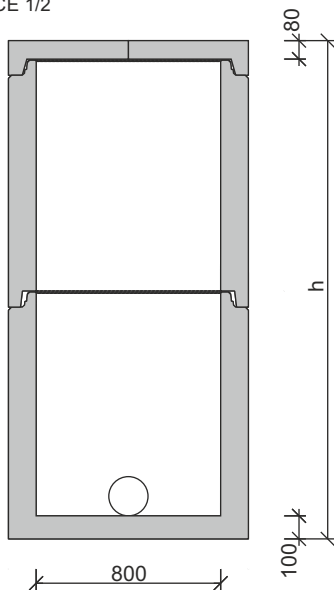
Vstupní šachty meliorační, drenážní, vsakovací a revizní šachty pro domovní přípojky

Jedná se o kanalizační šachty kruhového tvaru vnitřní světlosti DN 800. Šachty jsou sestaveny z betonových prefabrikátů vyráběných podle normy ČSN EN 1917 a vyhovují požadavkům ČSN EN 206. Šachtová dna je možné vyrobit s vytvarovanou kynetou a s hrdly pro napojení trubních systémů. Maximální sklon žlabu 2%. Šachty se mohou osadit celobetonovým poklopem celým nebo půleným. Dále lze šachty osadit přechodovým kónusem na standardní kanalizační poklop DN 600.

TZK-Q 80/120 L - MELIORACE 1/2

TBS-Q 800/ 1000/120

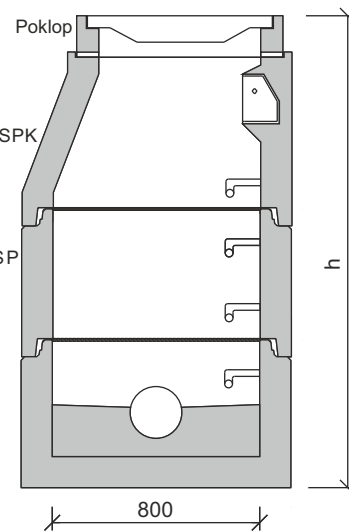
ŠACHTOVÉ DNO



TBR-Q 600/800x625/120 SPK

TBS-Q 800/ 500/120 SP

ŠACHTOVÉ DNO



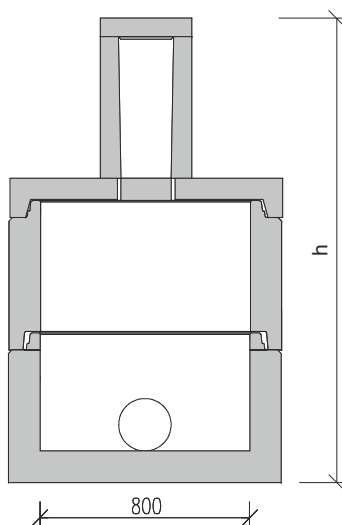
TRN-Q Krycí deska

TRN-Q Nástavec 2-610

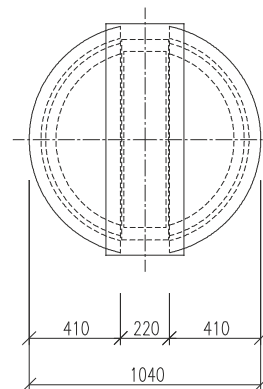
TRN-Q Přechodová deska 1/2

TBS-Q 800/ 500/120 SP

ŠACHTOVÉ DNO

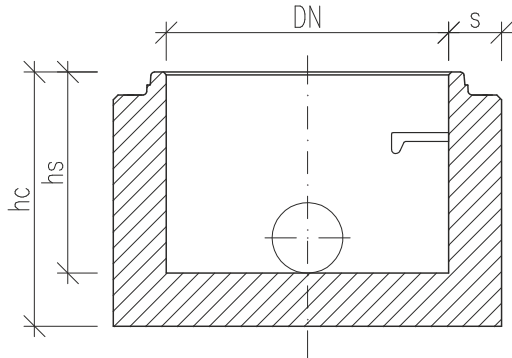


Půdorys



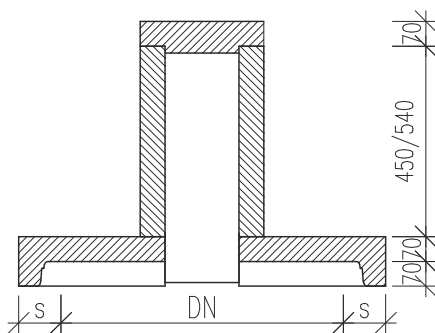
INFORMATIVNÍ SESTAVY

Vstupní šachty meliorační, drenážní, vsakovací a revizní šachty pro domovní přípojky

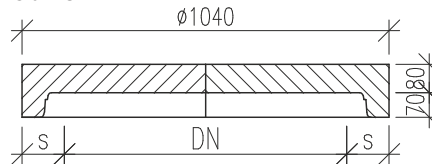


název	DN	hc	hs	s	hmotnost
	mm	mm	mm	mm	kg
TBZ-Q 200 - 650/800	800	720	570	150	1200
TBZ-Q 250 - 700/800	800	770	620	150	1350
TBZ-Q 300 - 750/800	800	820	670	150	1450
TBZ-Q 300 - 1000/800	800	1070	920	150	1700

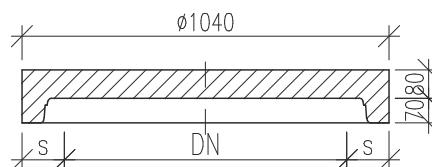
obr. č.1



obr. č.2



obr. č.3



název	DN	hmotnost
	mm	kg
TRN-Q Přechodová deska 1/2	800	75
TRN-Q Nástavec 1-520	-	75
TRN-Q Nástavec 2-610	-	275
TRN-Q Krycí deska	-	70
TZK-Q 80/120 L - MELIORACE 1/2	800	115
TZK-Q 80/120 L - MELIORACE	800	230

obr. č.

1

1

1

1

2

3