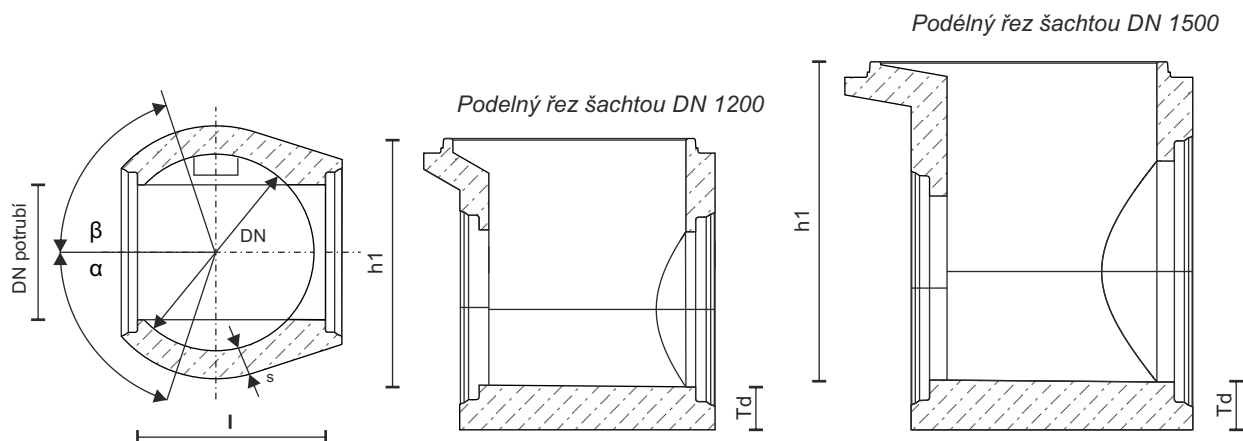


Velkopřůměrová šachtová dna pro vejčité trouby DN 500x750 - 900x1350

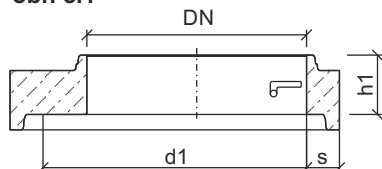


název	DN	DN	h1	l	Td	s	α max	β max	hmotnost
	mm	mm	mm	mm	mm	mm			kg
TBZ-Q 500 x 750 - 1500	500x750	1200	1330	1100	150	150	66°	66°	3200
TBZ-Q 600 x 900 - 1500	600x900	1200	1330	1100	170	150	66°	66°	3050
TBZ-Q 700 x 1050 - 2000	700x1050	1500	1790	1200	190	195	48°	48°	6700
TBZ-Q 800 x 1200 - 2000	800x1200	1500	1790	1200	200	195	48°	48°	6500
TBZ-Q 900 x 1350 - 2000	900x1350	1500	1790	1200	210	195	48°	48°	6450

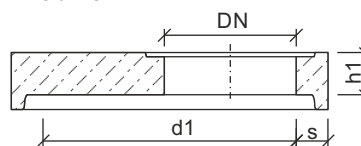
Pro manipulaci se používají DEHA závěsy 5 t. Úhel mezi výtokem a přítokem je možno měnit po 5°. Hmotnost je udána s průběžnou betonovou kynetou (žlabem) pro 1 vtok a 1 výtok. Vyrábí se na základě zakázkového listu. Zakázkový list pro šachtová dna naleznete na straně č. 56 Uvedené výrobky na tomto listě jsou obchodním zbožím.

Přechodové desky

obr. č.1



obr. č.2



název	h1	D1	DN	hmotnost	s	obr. č.
	mm	mm	mm	kg	mm	
TZK-Q 1200/1000-250	250	1200	1000	525	150	1
TZK-Q 1200/600-185	185	1200	625	705	150	2
TZK-Q 1500/1000-250	250	1500	1000	960	195	1
TZK-Q 1500/600-185	185	1500	625	1140	195	2