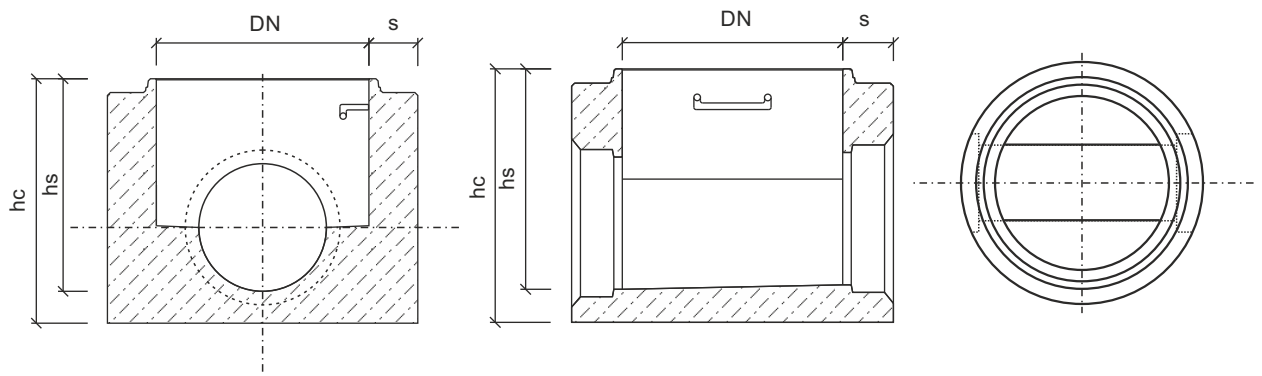


## Šachtová dna s výstelkou, pro trouby DN 150 - 600

Šachtové dno je vyráběno s vytvarovanou kynetou a s hrdly pro napojení na trubní systém (vytváří těsné napojení na PVC, HDPE, sklolaminát, kameninu, beton a železobeton). Dno může být vyrobeno s čedičovou, kameninovou a případně celoplastovou výstelkou. K manipulaci jsou zabudována závitová pouzdra pro manipulační závěsy. Dno má vodotěsný přechod na napojení svislé části šachtového tělesa dle ČSN EN 1917. K manipulaci jsou zabudována závitová pouzdra pro manipulační závěsy. Možnost použití samosvěrných kleští. Hmotnost je udána s průběžnou kynetou. V případě změn či dodání přípojek se může hmotnost změnit. Zakázkový list pro šachtová dna naleznete na straně č. 56.



název	DN	hc	s	hmotnost	hs
	mm	mm	mm	kg	mm
TBZ-Q 150 - 650	1000	720	150	1455	570
TBZ-Q 200 - 650	1000	720	150	1490	570
TBZ-Q 250 - 700	1000	770	150	1590	620
TBZ-Q 300 - 750	1000	820	150	1650	670
TBZ-Q 400 - 850	1000	920	250	2710	770
TBZ-Q 500 - 1000	1000	1070	250	2980	920
TBZ-Q 600 - 1000	1000	1070	250	2830	920

Jednotlivé rozměry a váhy se můžou lišit v závislosti na použitém druhu výstelky např. rozměr hs se při použití čedičové výstelky zmenší o 50 mm.