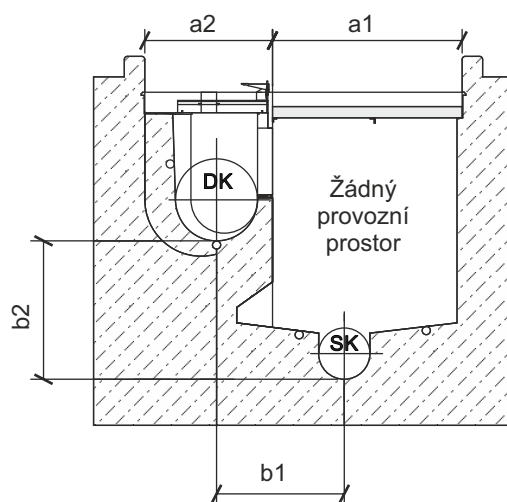


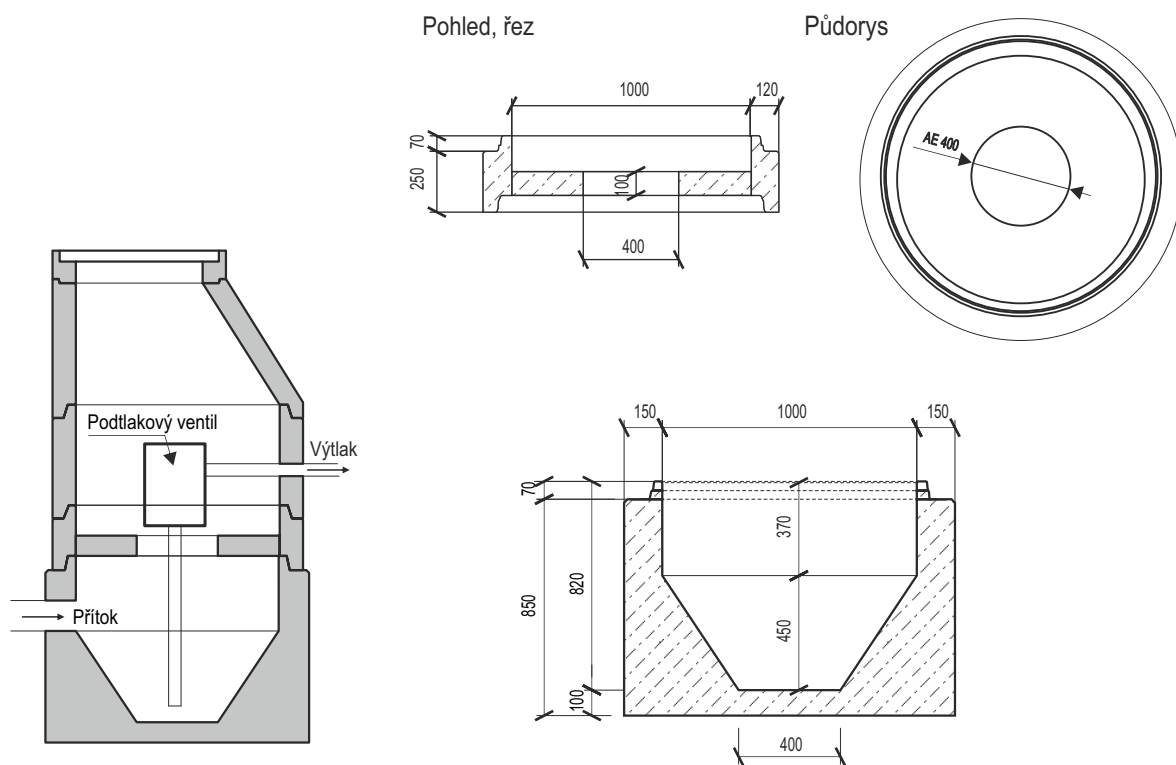
Směsné šachty infra o vnitřním průměru 1200 mm a 1500 mm

Šachtové dno DN 1200 a 1500 s kombinovaným vedením dešťové a splaškové vody. Výhodou systému je značná úspora nákladů díky minimalizaci výkopových prací. Při betonování vzniká monolitický spodní díl s minimální pevností betonu C 40/50. Beton je chráněn proti škodlivým vlivům spodních vod v oblasti žlabu a kynety polyetylenovou výstelkou.



Podtlaková kanalizace ISEKI

Je vhodná tam, kde nejsou možné klasické gravitační kanalizace, nebo jsou finančně náročné.



INFORMATIVNÍ SESTAVA